

# DOLPHIN LM 0100-0270 A

Væskeringvakuumpumper og -kompressorer



## Robust

Gjennomprøvd teknologi, holdbar ettrinns konstruksjon, korrosjonsfri impeller i rustfritt stål, direkte flensmontert motor, ingen hovedramme kreves, integrert strømningskanal

## Pålitelig

Ekstremt høy damp- og partikkeltoleranse, optimert gasstrøm

## Fleksibel

Valg av kabinetmateriale i støpejern (EN-GJL-200) eller 316-gradig rustfritt stål, ATEX-sertifisert versjon tilgjengelig (kat. 1(i/u) IIC T4), andre driftsvæsker enn vann er mulig

### Tilbehør

- Modulære pumpesett, konfigurert for én-gang-gjennom, delvis eller total resirkulering av driftsvæsken
- Væskeseparator
- Kavitasjonsbeskyttelse
- Varmeveksler
- Gassejektor
- Bredt utvalg av motorer
- Tilbakeslagsventiler
- Vakuumavlastingsventiler
- Turtallsregulering (kun for LM 0180/0270 A)

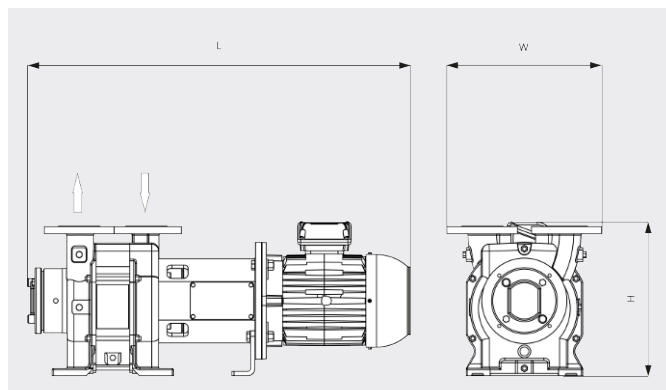
# DOLPHIN LM 0100-0270 A

Væskeringvakuumpumper og -kompressorer



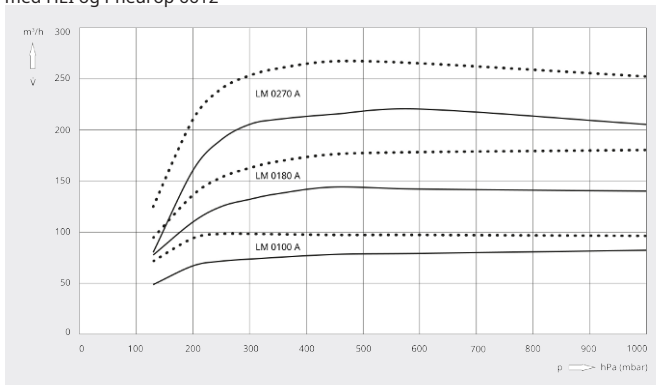
VACUUM SOLUTIONS

## Dimensjonstegning



## Pumpekapasitet

Tørr luft ved 20 °C. 15 °C vann som driftsvæske. Toleranse: -10 %, i samsvar med HEI og Pneurop 6612



	DOLPHIN LM 0100 A	DOLPHIN LM 0180 A	DOLPHIN LM 0270 A
<b>Nominell pumpekapasitet</b>	82 / 98 m <sup>3</sup> /t (50/60 Hz)	144 / 180 m <sup>3</sup> /t (50/60 Hz)	220 / 267 m <sup>3</sup> /t (50/60 Hz)
<b>Sluttrykk</b>	130 hPa (mbar) (50/60 Hz)	130 hPa (mbar) (50/60 Hz)	130 hPa (mbar) (50/60 Hz)
<b>Maks. overtrykk</b>	0,8 bar(g) (50/60 Hz)	1,5 bar(g) (50/60 Hz)	1,5 bar(g) (50/60 Hz)
<b>Nominell motoreffekt</b>	2,2 / 3,0 kW (50/60 Hz)	4,0 / 5,5 kW (50/60 Hz)	5,5 / 7,5 kW (50/60 Hz)
<b>Nominell motorhastighet</b>	1450 / 1750 min <sup>-1</sup> (50/60 Hz)	1450 / 1750 min <sup>-1</sup> (50/60 Hz)	1450 / 1750 min <sup>-1</sup> (50/60 Hz)
<b>Støynivå (ISO 2151)</b>	70 / 71 dB(A) (50/60 Hz)	70 / 71 dB(A) (50/60 Hz)	70 / 71 dB(A) (50/60 Hz)
<b>Vekt ca.</b>	110 kg	122 kg	157 kg
<b>Mål (L x W x H)</b>	811 x 330 x 329 mm	879 x 330 x 351 mm	988 x 330 x 380 mm
<b>Gassinløp / utløp</b>	DN 40 PN 10 / DN 40 PN 10	DN 40 PN 10 / DN 40 PN 10	DN 40 PN 10 / DN 40 PN 10

## VIL DU VITE MER?

Ta kontakt med oss!  
[post@busch.no](mailto:post@busch.no) eller +47 64 98 98 50



KONTAKTSKJEMA



RING NÅ